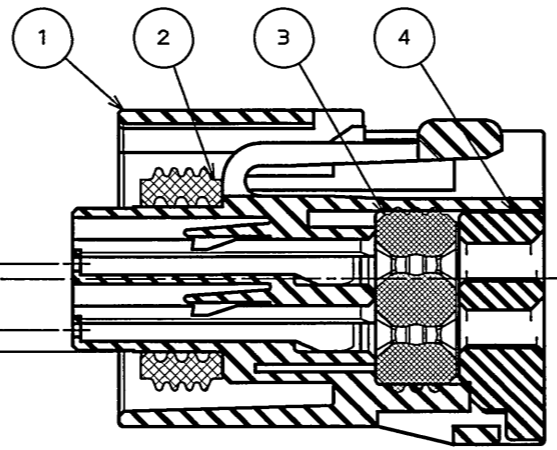
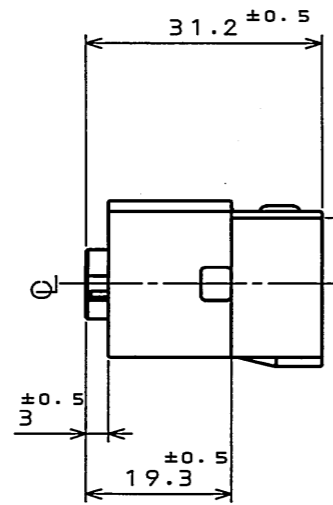
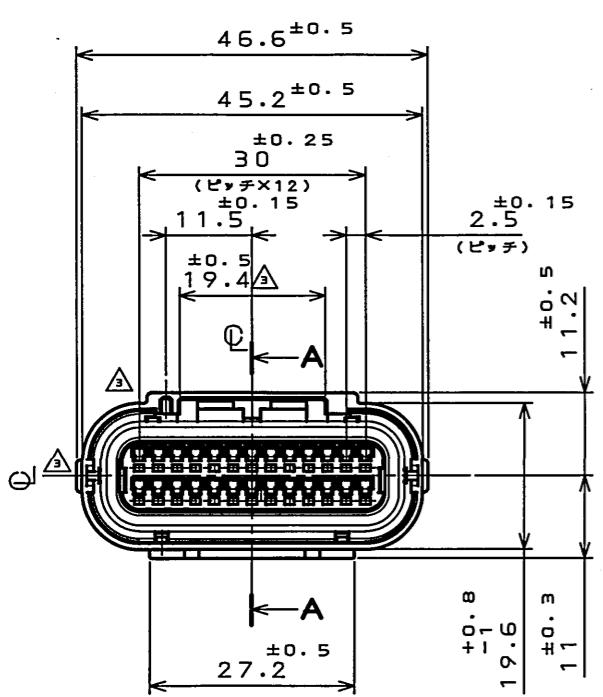
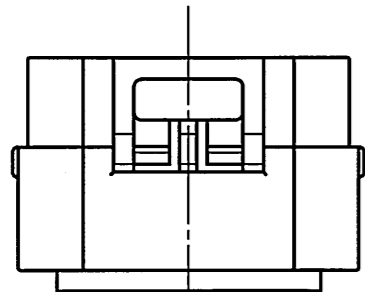
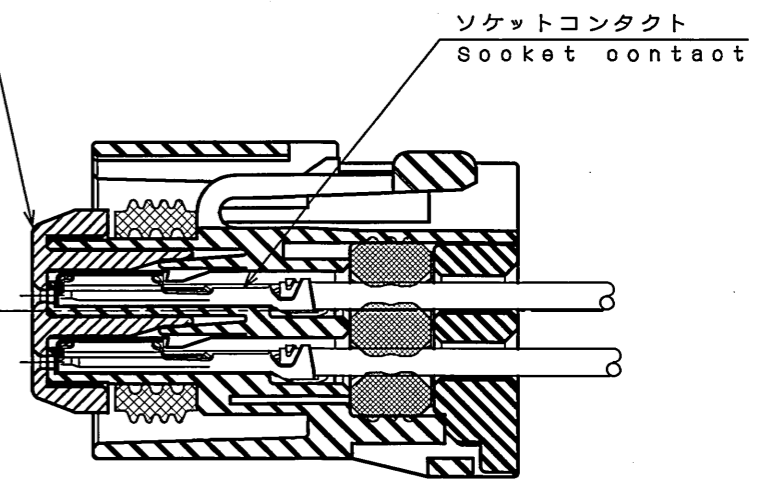


E6EZE0PS  
(ON 0NIMVHD)台要理図

版数 REV.	年月日 DATE	DCN NO.	変更内容 DESCRIPTION	製図 DR.	担当 CHK.	査閲 APPD.	承認 APPD.
2	6.Oct.2003	053391	Change Applicable wire size		N.OIRI		T.TOTANI
3	26.Jul.2006	060682	Add guide keys Change to bilingual.		N.OIRI		T.Totani



SECT. A-A  
(SCALE 2:1)

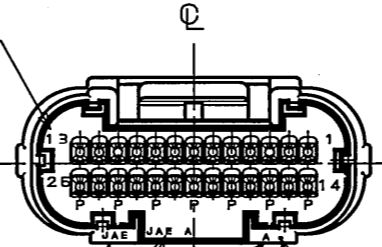


Contacts assembly figure(REF)  
(SCALE 2:1)

フロントキャップ/ Front cap  
コンタクト組込み後取り付け  
Front cap is attached  
after socket contacts  
are inserted.

ソケットコンタクト  
Socket contact

端子番号  
1,13,14,26刻印  
Raised contact  
number  
(1,9,10,18)



社標、キャビマーク刻印  
キャビマークは金型キャビ毎に  
A,B,C...の順に刻印する。  
Raised company logo  
and cavity mark.  
Cavity mark appears  
in alphabetical  
order.

社標、キャビマークのみ  
ハウジングに  
ドットマーク有り  
Raised dot mark.  
(Cavity A and  
B only)

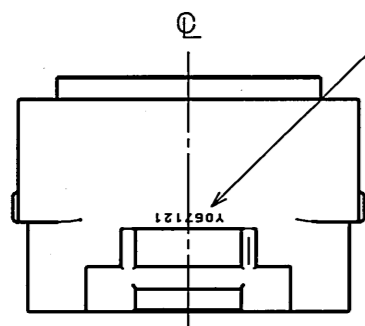
部分適用電線サイズ  
電線呼び 0.3~1.25sq 相当電線  
被覆外形 φ1.4~φ2.3  
使用可能電線例  
AVSS 0.3~1.25  
AVSS 0.3f~1.25f等

Contact cavity  
applicable wire size  
Wire size:0.3~1.25mm<sup>2</sup>  
(Conductors calculated area)  
Overall diameter:φ1.4~2.3  
For example  
AVSS 0.3~1.25  
AVSS 0.3f~1.25f

部分適用電線サイズ  
電線呼び 0.5~0.85sq 相当電線  
被覆外形 φ1.4~φ1.9  
使用可能電線例  
AVSS0.3~0.85  
AVSS0.3f~0.75f等

Contact cavity  
applicable wire size  
Wire size:0.3~0.85mm<sup>2</sup>  
(Conductors calculated area)  
Overall diameter:φ1.4~1.9  
For example  
AVSS 0.3~0.85  
AVSS 0.3f~0.75f

組立ロット番号  
Mark the assembly  
lot number



符号 NO.	名称 DESCRIPTION	個数 QTY.	材料 MATERIAL	仕上 FINISH	備考 REMARKS
4	rear cover	1	30%GF PBT	Color:Gray	
3	grommet	1	Silicone rubber	Color:Blue	
2	seal rubber	1	Silicone rubber	Color:Blue	
1	Socket housing	1	30%GF PBT	Color:Black	

仕様書(SPECIFICATION) JAGS-1728	第1版(ORIGINAL DATE) 21.Nov.2002	尺度(SCALE) 1:1	シリーズ(SERIES) MX23A	日本航空電子工業株式会社 JAPAN AVIATION ELECTRONICS INDUSTRY, LTD. 図面番号(DRAWING NO.) SJ037393
公差(GENERAL TOLERANCE)	製図 DR.	名称(TITLE) MX23A26SF1		
寸法(DIMENSION)	担当 CHK. N.OIRI	承認 APPD.		
角度(ANGLES)	査閲 APPD.	承認 APPD. T.TOTANI		
. ±0.8	×° ±	質量(MASS)		版数(REV.) 3
.X ±0.4	××° ±			
.XX ±0.1				
.XXX ±				

DOF-0-212F(05.06)

